



VOLITELNÉ PŘÍSLUŠENSTVÍ

Topný článok pro montáž v potrubí (500 mm)
 Antivibrační podstavec
 Prostorový termostat
 Hygrostat Sauter
 Potrubní hygrostat
 Sada pro rozmrazování (k CDP 75/125/165)
 Souprava pro vzdálený dohled









CDP 165 BAZÉNOVÝ ODVLHČOVAČ DO STROJOVNY

Konstrukce

Skříň CDP 165 je vyrobena z galvanizovaných, ocelových dvouplášťových dílců s 50 mm izolací. Vnitřní a vnější části skříňe jsou práškově lakovány. Výstup pro odvod kondenzátu je umístěn na straně přívodu vzduchu. Zde je možné připojit 3/4" hadici. Vzduch do jednotky vstupuje přes vzduchový filtr umístěný ve vyjímatelném rámu. Průměr vstupního otvoru je 500 mm. Výstup vzduchu může být umístěn buď horizontálně, nebo vertikálně v horní části přístroje. Jeho průměr je rovněž 500 mm. Inspekční dvířka mohou být umístěna i na protější straně. Přívod čerstvého vzduchu je možné napojit potrubím o průměru 160 mm. CDP 165 může být vybaven i volitelným, vodou chlazeným kondenzátorem. Propojovací trubky vodou chlazeného kondenzátoru jsou vyrobeny z mědi. Přístroj je standardně vybaven rotačním kompresorem a radiálním ventilátorem. Přístroj může být instalován na podlaže při použití antivibrační sady pro montáž na podlaže (viz volitelné příslušenství).

Elektronické ovládání

CDP 165 je plně automatický s elektronickým ovládáním. Snadno čitelný kontrolní panel ukazuje aktuální provozní stav:

- | | | | | |
|---|---|---|---|--|
|  |  |  |  | 1. Zapnuto |
|  |  |  |  | 2. Odvlhčování – kompresor pracuje |
| | | | | 3. Selhání chladicího okruhu – odvlhčovač je vypnutý |
| | | | | 4. Topný článok je aktivován |

Tlačítka umožňují zapnutí či vypnutí odvlhčování, topného článku a nepřetržité ventilace. Je-li vyžadováno regulování relativní vlhkosti nebo udržování její konstantní úrovně, může být připojen externí prostorový nebo potrubní hygrostat. Je-li přístroj užíván s topným článkem, k jeho ovládání je třeba připojit prostorový termostat.

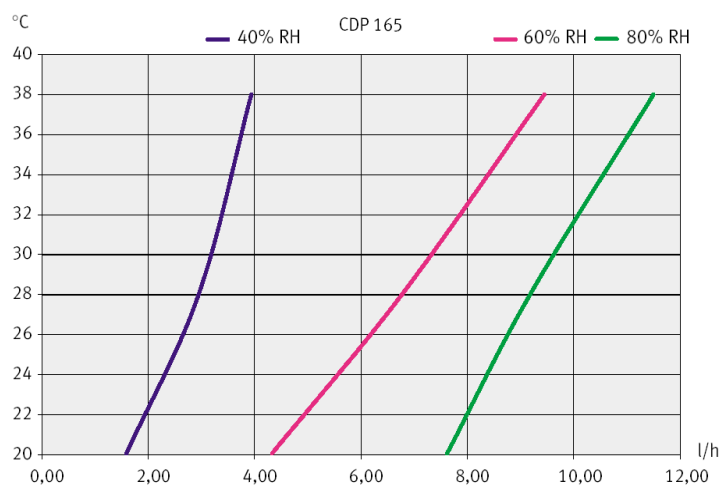
Pokud je CDP 165 užíván v teplotním rozmezí mezi 15 a 20°C, může být přidáním odmrazovacího čidla na výparníkovém článku zabezpečeno pasivní rozmrazování – výparník je pak odmrazován, jen je-li to třeba.

TECHNICKÉ ÚDAJE

Odvlhčovací kapacita: při 28°C, 60% r.h.	L/24h	162
Pracovní rozsah – teplota	°C	20-38
Pracovní rozsah – vlhkost	% r.h.	40-100
Množství vzduchu	m ³ /h	3600
Maximální tlaková ztráta	Pa	240
Napájení	V	3x230/3x400 (50Hz)
Příkon při 28°C, 60% r.h.	kW	3,67
Maximální příkon	kW	4,3
Maximální odběr	A	20,2/11,5*
Hlučnost 1m	d(B)A	63
Rozměry: šířka x výška x hloubka	mm	1400x975x1010
Hmotnost	kg	190
Průměr potrubí pro vstup/výstup	mm	500
Průměr přívodu pro čerstvý vzduch	mm	160

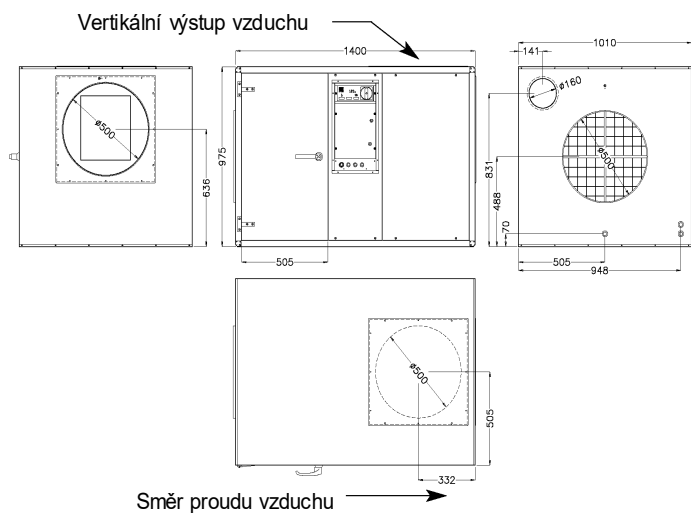
*Varianty 3x230V / 3x400V

VÝKONOVÉ KŘIVKY



ROZMĚRY

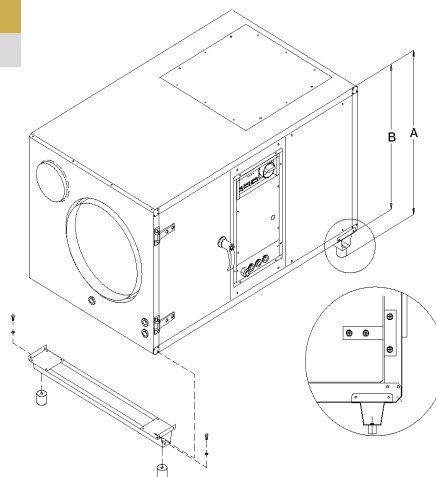
Všechny rozměry jsou v mm.



Antivibrační souprava pro montáž na podlaze

	A	B
CDP 165	1067 ± 2	975

Antivibrační podstavec je připevněn ocelovými šrouby M5



KAPACITA VODOU CHLAZENÉHO KONDENZÁTORU

Připojení	mm	Ø15
Maximální průtok vody	L/h	800
Maximální kapacita	kW	5,5
Tlaková ztráta	kPa	16

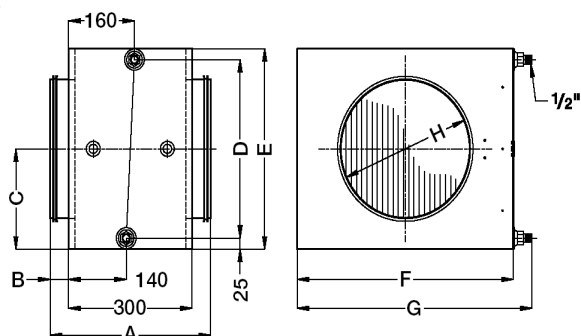
*Provozní podmínky: LP 10°C, HP 40°C, teplota vody 28°C

KAPACITA TOPNÉHO ČLÁNKU

CDP 165		2RR	2RR	2RR
Připojení		3/4"	3/4"	3/4"
Potrubní spojení	mm	Ø500	Ø500	Ø500
Teplota vody	°C	82/71	80/60	70/35
Množství vzduchu	m ³ /h	3600	3600	3600
Teplota výstup. vzduchu	°C	52,29	47,86	35,09
Kapacita	kW	30,87	25,47	9,87
Průtok vody	L/h	2376	1080	216
Tlaková ztráta – voda	kPa	13,17	3,24	0,22
Tlaková ztráta – vzduch	Pa	25,92	25,74	25,21

Technické specifikace topných článků jsou založeny na prostorové teplotě 27°C.

Topný článek



	A	B	C	D	E	F	G	H	KG
Ø 500	410	55	352	655	705	775	820	500	34