



VOLITELNÉ PŘÍSLUŠENSTVÍ

Topný článěk pro montáž v potrubí (400 mm)
 Antivibrační podstavec
 Konzola na zeď
 Prostorový termostat
 Hygrostat Sauter
 Potrubní hygrostat
 Sada pro rozmrazování (k CDP 75/125/165)
 Souprava pro vzdálený dohled









CDP 75 BAZÉNOVÝ ODVLHČOVAČ DO STROJOVNY

Konstrukce

Skříň CDP 75 je vyrobena z galvanizovaných, ocelových dvouplášťových dílců s 50 mm izolací. Vnitřní a vnější části skříně jsou práškově lakovány. Výstup pro odvod kondenzátu je umístěn na straně přívodu vzduchu. Zde je možné připojit 3/4" hadici. Vzduch do jednotky vstupuje přes vzduchový filtr umístěný ve vyjímatelném rámu. Průměr vstupního otvoru je 400 mm. Výstup vzduchu může být umístěn buď horizontálně, nebo vertikálně v horní části přístroje. Jeho průměr je rovněž 400 mm. Inspekční dvířka mohou být umístěna i na protější straně. Přívod čerstvého vzduchu je možné napojit potrubím o průměru 160 mm. CDP 75 může být vybaven i volitelným, vodou chlazeným kondenzátorem. Propojovací trubky vodou chlazeného kondenzátoru jsou vyrobeny z mědi. Přístroj je standardně vybaven rotačním kompresorem a radiálním ventilátorem. Přístroj může být instalován buď na stěně při použití sady pro montáž na stěně, nebo může být umístěn na podlaze při použití antivibrační sady pro montáž na podlaze (viz volitelné příslušenství).

Elektronické ovládání

CDP 75 je plně automatický s elektronickým ovládáním. Snadno čitelný kontrolní panel ukazuje aktuální provozní stav:

- | | | | | |
|---|---|---|---|--|
|  |  |  |  | 1. Zapnuto |
|  |  |  |  | 2. Odvlhčování – kompresor pracuje |
| | | | | 3. Selhání chladicího okruhu – odvlhčovač je vypnutý |
| | | | | 4. Topný článěk je aktivován |

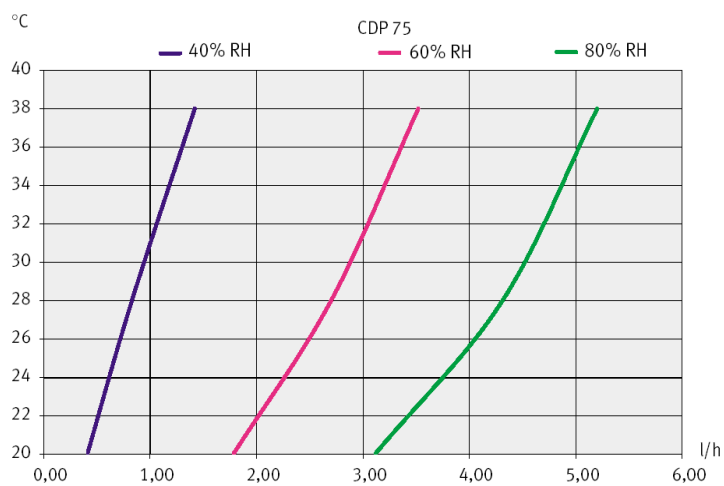
Tlačítka umožňují zapnutí či vypnutí odvlhčování, topného článku a nepřetržité ventilace. Je-li vyžadováno regulování relativní vlhkosti nebo udržování její konstantní úrovně, může být připojen externí prostorový nebo potrubní hygrostat. Je-li přístroj užíván s topným článkem, k jeho ovládání je třeba připojit prostorový termostat.

Pokud je CDP 75 užíván v teplotním rozmezí mezi 15 a 20°C, může být přidáním odmrazovacího čidla na výparníkovém článku zabezpečeno pasivní rozmrazování – výparník je pak odmrazován, jen je-li to třeba.

TECHNICKÉ ÚDAJE

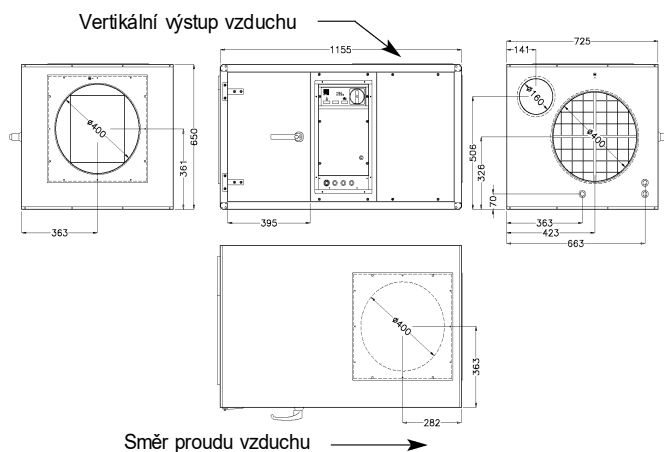
Odvlhčovací kapacita: při 28°C, 60% r.h.	l/24h	74
Pracovní rozsah – teplota	°C	20-38
Pracovní rozsah – vlhkost	% r.h.	40-100
Množství vzduchu	m ³ /h	1500
Maximální tlaková ztráta	Pa	170
Napájení	V	1x230 (50Hz)
Příkon při 28°C, 60% r.h.	kW	1,63
Maximální příkon	kW	2,0
Maximální odběr	A	9,5
Hlučnost 1m	d(B)A	58
Rozměry: šířka x výška x hloubka	mm	1155x650x725
Hmotnost	kg	130
Průměr potrubí pro vstup/výstup	mm	400
Průměr přívodu pro čerstvý vzduch	mm	160

VÝKONOVÉ KŘIVKY



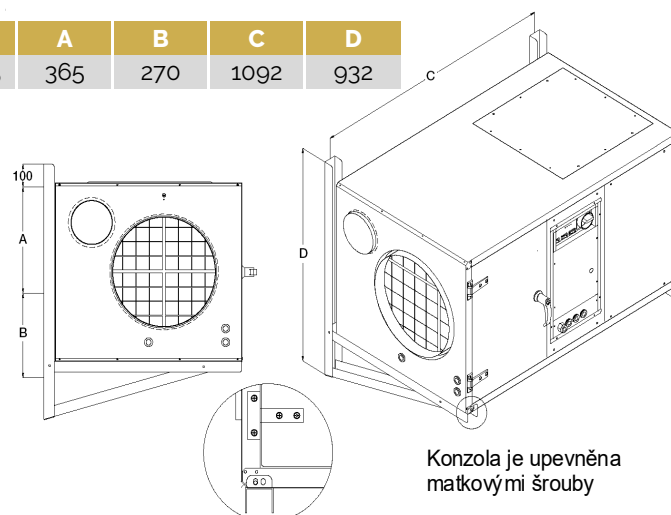
ROZMĚRY

Všechny rozměry jsou v mm.



Souprava pro montáž na stěně

	A	B	C	D
CDP 75	365	270	1092	932

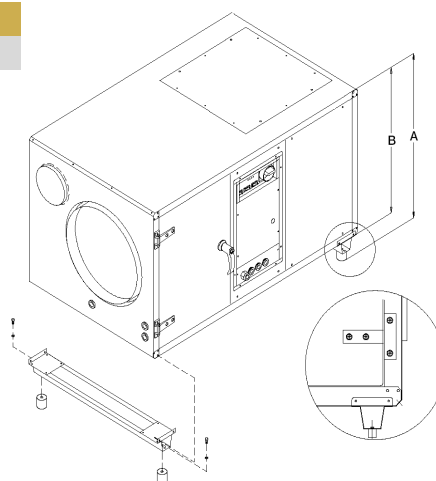


Konzola je upevněna matkovými šrouby

Antivibrační souprava pro montáž na podlaze

	A	B
CDP 75	745 ± 2	650

Antivibrační podstavec je připevněn ocelovými šrouby M5



KAPACITA VODOU CHLAZENÉHO KONDENZÁTORU

Připojení	mm	Ø15
Maximální průtok vody	L/h	600
Maximální kapacita	kW	4,0
Tlaková ztráta	kPa	10

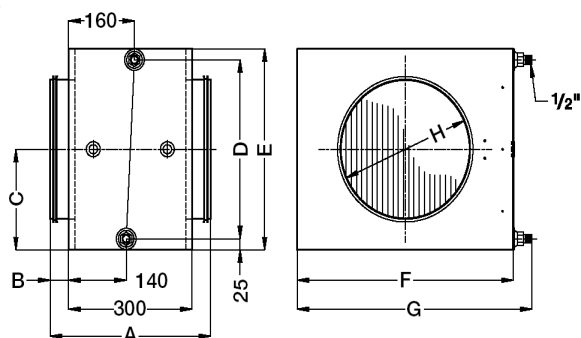
*Provozní podmínky: LP 10°C, HP 40°C, teplota vody 28°C

KAPACITA TOPNÉHO ČLÁNKU

CDP 75		2RR	2RR	2RR
Připojení		1/2"	1/2"	1/2"
Potrubní spojení	mm	Ø400	Ø400	Ø400
Teplota vody	°C	82/71	80/60	70/35
Množství vzduchu	m3/h	1500	1500	1500
Teplota výstup. vzduchu	°C	56,78	51,67	36,56
Kapacita	kW	15,15	12,54	4,86
Průtok vody	L/h	1152	504	108
Tlaková ztráta – voda	kPa	5,68	1,40	0,09
Tlaková ztráta – vzduch	Pa	11,10	11,01	10,75

Technické specifikace topných článků jsou založeny na prostorové teplotě 27°C.

Topný článek



	A	B	C	D	E	F	G	H	KG
Ø 400	410	55	240	430	580	650	695	400	28