



# Dantherm CDT 60, mobilní odvlhčovač vzduchu

## Funkce

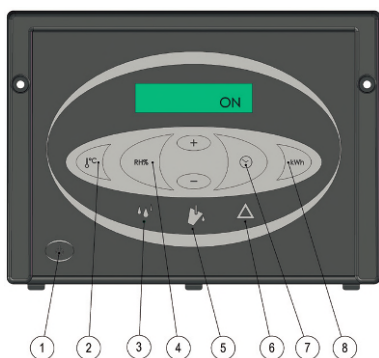
CDT 60 je robustní, nákladově efektivní a energeticky úsporný, spolehlivý mobilní odvlhčovač. Pracuje na principu kondenzace. Ventilátor nasává vlhký vzduch z místnosti do zařízení a vede jej přes výparník chladicí jednotky. Zde se vzduch zchladí na teplotu nižší než rosný bod a kondenzovaná voda z vodní páry je odváděna a shromažďována v nádobě.

## Volitelné příslušenství

- ½" odtokový díl s připojením na hadici a klipem
- Externí hygromet
- Nástěnný závěs
- Sada čerpadla na kondenzát v kazetě

## Použití

- Likvidace škod způsobených vodou
- Stavebnictví
- Vodárny
- Sklady



### Digitální, dotykový ovládací panel

1. Vypínač
2. Zobrazení teploty v místnosti
3. Ukazatel normálního provozu (zelené světlo)
4. Zobrazení hodnoty RH / nastavení hodnoty RH
5. Ukazatel plné nádoby na kondenzát (žluté světlo)
6. Ukazatel poruchy (červené světlo)
7. Počítadlo provozních hodin / nastavení servisních intervalů
8. Počítadlo spotřebovaných kWh

## Klíčové vlastnosti

### Odvlhčovač

- Vysoký výkon
- Nízká spotřeba energie
- Nové ekologické chladivo splňující současná nařízení EU
- Odolná, robustní skříň z pozinkovaného, práškově lakovaného silného ocelového plechu
- Epoxidovaný výparník a kondenzátor
- Výškově přizpůsobitelné držadlo
- Plastové nárazníky, velká kola
- Nízká hmotnost, stohovatelný

### Nádoba na vodu

- Nádoba na vodu s držadly
- Funkce automatického zastavení odvlhčovače, je-li nádoba na vodu plná, nebo pokud není na svém místě
- Možnost přímého odvodu kondenzátu připojením ½" hadice
- Čerpadlo na kondenzát v kazetě (volitelně)

### Elektronické ovládání

- Digitální dotykový ovládací panel s displejem
- Přesné hodinové a kWh počítadlo (zobrazení stavu)
- Sledování RH a °C (zobrazení hodnot)
- Nastavení hodnoty RH a snadná identifikace závad
- Funkce sledování servisních prohlídek



### Odmrazování

Elektronické ovládání obsahuje i aktivní rozmrazování. Výparník je rozmrazován pouze, pokud je to potřeba. To zajišťuje čidlo na výparníkovém článku. Výparník je pak rozmrazován horkým chladivem z kondenzátoru, které je vedeno kolem výparníku.

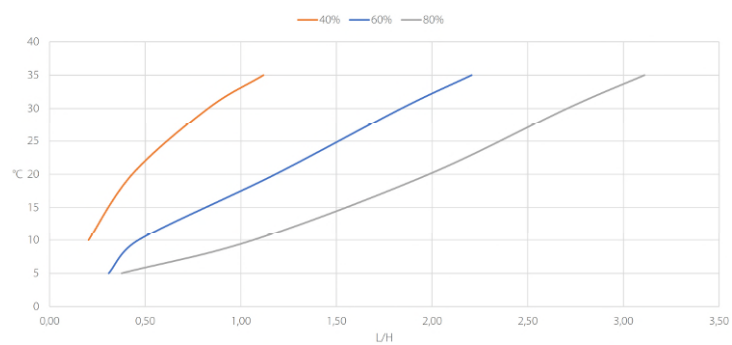


### Technické údaje

Pracovní rozsah – vlhkost	%RH	40-100
Pracovní rozsah – teplota	°C	3-35
Množství vzduchu	m <sup>3</sup> /h	725
Napájení	V/Hz	1x230/50
Maximální odběr	A	5,6
Maximální příkon	kW	1,3
Chladivo	typ	R454C
Typ kompresoru	typ	Rotační
Hlučnost (1m)	dB(A)	57
Objem nádoby na vodu	l	14
Barva – nádoba na vodu a diský kol	RAL	7015
Barva – přední mřížka	RAL	7044
Barva – ovládací panel a nárazníky	RAL	9005
Třída ochrany	IP	X4
Filtr	typ	PPI 15/G1
Průměr kol	mm	Ø 250
Materiál nádoby a kol		PP
Materiál ovládacího panelu		ABS
Hmotnost	kg	46



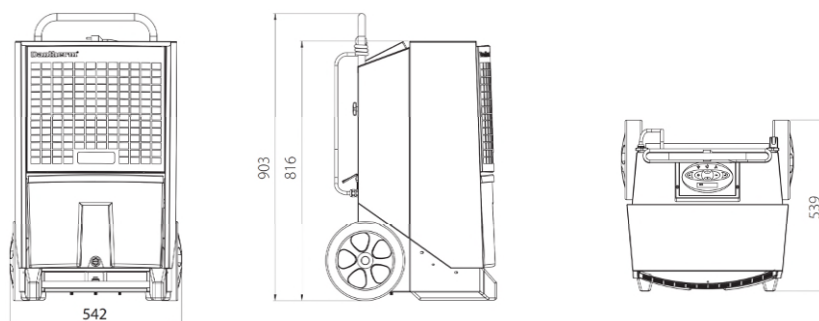
## Výkonové křivky



Specifická spotřeba energie 0,42 kWh/l při 30°C/80%RH; 0,75 kWh/l při 20°C/60%RH

## Rozměry

Všechny rozměry jsou v mm.







# Příslušenství pro CDT30/S – 40/S – 60 – 90 MKIII

Příslušenství	Popis	CDT – typ	Obj. číslo
 	<p>Hygrostat</p> <p>Je-li k odvlhčovači připojen hygrostat, přístroj může pracovat nepřetržitě v závislosti na relativní vlhkosti v místnosti.</p> <p><b>K dispozici dvě verze:</b>            Hygrostat s 0,4m kabelem, jackem a úchytem            Hygrostat s 3m kabelem a jackem</p>	Všechny typy	396242
		Všechny typy	396241
	<p>½" odtokový díl s připojením na hadici a klípem</p> <p>Kulovitý kohoutek, mosazný šroubovací připojovací díl k hadici a svorka. K instalaci k nádobě.</p>	Všechny typy	396243
	<p>Sada čerpadla na kondenzát v kazetě</p> <p>Je-li připojeno čerpadlo na kondenzát, není potřeba vylévat vodu z nádoby.</p>	CDT 30/30S	075616
		CDT 40/40S/60	075617
	<p>Nástěnný závěs</p> <p>Použitím nástěnného závěsu lze odvlhčovač zavěsit na zeď.</p>	CDT 30/30S	396247
		CDT 40/40S/60	396248