



Dantherm CDT 30S, mobilní odvlhčovač vzduchu s topením

Funkce

CDT 30S je robustní, nákladově efektivní a energeticky úsporný, spolehlivý mobilní odvlhčovač. Pracuje na principu kondenzace. Ventilátor nasává vlhký vzduch z místnosti do zařízení a vede jej přes výparník chladicí jednotky. Zde se vzduch zchladí na teplotu nižší než rosný bod a kondenzovaná voda z vodní páry je odváděna a shromažďována v nádobě.

Volitelné příslušenství

- ½" odtokový díl s připojením na hadici a klipem
- Externí hygromet
- Nástěnný závěs
- Sada čerpadla na kondenzát v kazetě
- Flexibilní hadice - Ø 100 mm

Použití

- Likvidace škod způsobených vodou
- Stavebnictví
- Vodárny
- Sklady

Klíčové vlastnosti

Odvlhčovač

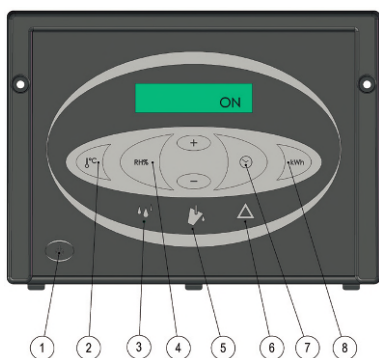
- Vysoký výkon a nízká spotřeba energie
- Nové ekologické chladivo splňující současná nařízení EU
- Odolná, robustní skříň z pozinkovaného, práškově lakovaného silného ocelového plechu
- Epoxidovaný výparník a kondenzátor
- Výškově přizpůsobitelné držadlo
- Plastové nárazníky, velká kola
- Nízká hmotnost, stohovatelný
- Na zadní straně dva otvory pro připojení flexibilní hadice Ø100 mm (max. délka hadice je 5 m) (volitelné příslušenství)
- Vestavěný 1 kW topný článek
- Dodává se s vysokotlakým ventilátorem

Nádoba na vodu

- Nádoba na vodu s držadly
- Funkce automatického zastavení odvlhčovače, je-li nádoba na vodu plná, nebo pokud není na svém místě
- Možnost přímého odvodu kondenzátu připojením ½" hadice
- Čerpadlo na kondenzát v kazetě (volitelně)

Elektronické ovládání

- Digitální dotykový ovládací panel s displejem
- Přesné hodinové a kWh počítadlo (zobrazení stavu)
- Sledování RH a °C (zobrazení hodnot)
- Nastavení hodnoty RH a snadná identifikace závad



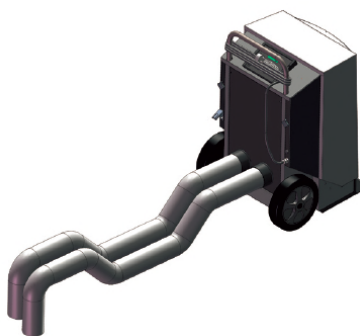
Digitální, dotykový ovládací panel

1. Vypínač
2. Zobrazení teploty v místnosti
3. Ukazatel normálního provozu (zelené světlo)
4. Zobrazení hodnoty RH / nastavení hodnoty RH
5. Ukazatel plné nádoby na kondenzát (žluté světlo)
6. Ukazatel poruchy (červené světlo)
7. Počítadlo provozních hodin / nastavení servisních intervalů
8. Počítadlo spotřebovaných kWh



Odmrazování

Elektronické ovládání obsahuje i aktivní rozmrazování. Výparník je rozmrazován pouze, pokud je to potřeba. To zajišťuje čidlo na výparníkovém článku. Výparník je pak rozmrazován horkým chladivem z kondenzátoru, které je vedeno kolem výparníku.



Technické údaje

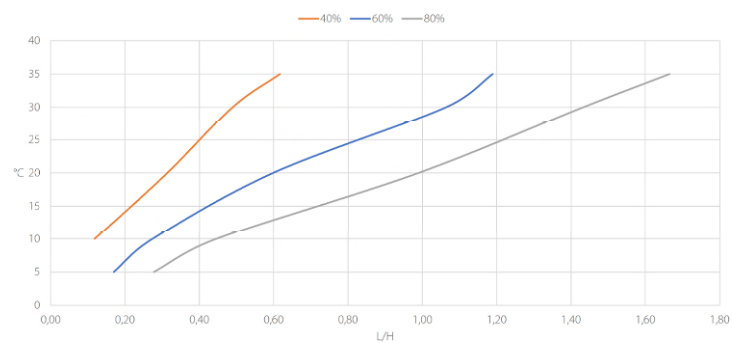
Pracovní rozsah – vlhkost	%RH	40-100
Pracovní rozsah – teplota	°C	3-35
Množství vzduchu	m ³ /h	350*
Napájení	V/Hz	1x230/50
Maximální odběr	A	7,9
Maximální příkon s topným článkem	kW	1,8
Maximální příkon bez topného článku	kW	0,8
Chladivo	typ	R454C
Typ kompresoru	typ	Rotační
Hlučnost (1m)	dB(A)	56**
Objem nádoby na vodu	l	7
Barva – nádoba na vodu a diský kol	RAL	7015
Barva – přední mřížka	RAL	7044
Barva – ovládací panel a nárazníky	RAL	9005
Třída ochrany	IP	X4
Filtr	typ	PPI 15/G1
Průměr kol	mm	Ø 250
Materiál nádoby a kol		PP
Materiál ovládacího panelu		ABS
Hmotnost	kg	33

* Měřeno bez instalovaných vzduchových hadic.

**Měřeno s instalovanými vzduchovými hadicemi.



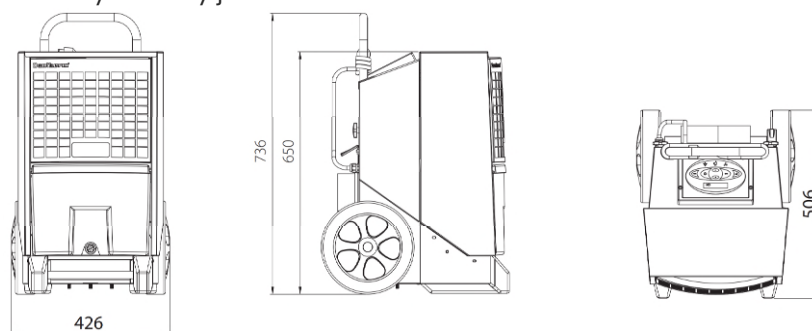
Výkonové křivky



Specifická spotřeba energie 0,51 kWh/l při 30°C/80%RH; 0,86 kWh/l při 20°C/60%RH

Rozměry

Všechny rozměry jsou v mm.







Příslušenství pro CDT30/S – 40/S – 60 – 90 MKIII

Příslušenství	Popis	CDT – typ	Obj. číslo
 	<p>Hygrostat</p> <p>Je-li k odvlhčovači připojen hygrostat, přístroj může pracovat nepřetržitě v závislosti na relativní vlhkosti v místnosti.</p> <p>K dispozici dvě verze: Hygrostat s 0,4m kabelem, jackem a úchytem Hygrostat s 3m kabelem a jackem</p>	Všechny typy	396242
		Všechny typy	396241
	<p>½" odtokový díl s připojením na hadici a klípem</p> <p>Kulovitý kohoutek, mosazný šroubovací připojovací díl k hadici a svorka. K instalaci k nádobě.</p>	Všechny typy	396243
	<p>Sada čerpadla na kondenzát v kazetě</p> <p>Je-li připojeno čerpadlo na kondenzát, není potřeba vylévat vodu z nádoby.</p>	CDT 30/30S	075616
		CDT 40/40S/60	075617
	<p>Nástěnný závěs</p> <p>Použitím nástěnného závěsu lze odvlhčovač zavěsit na zeď.</p>	CDT 30/30S	396247
		CDT 40/40S/60	396248