



AD 200

PŘENOSNÝ ADSORPČNÍ ODVLHČOVAČ

AD 200 je robustní, kompaktní adsorpční odvlhčovač se silikagelovým rotorem. Procesní vzduch je veden do odvlhčovače a přes rotor, který se pomalu otáčí mezi dvěma sekcemi v odvlhčovači. Silikagelový rotor odsorbuje v sušící sekci vlhkost ze vzduchu. Vlhkost je znovu odstraněna proudem horkého vzduchu, který prochází přes rotor v regenerační sekci. Procesní vzduch opouští odvlhčovač jako suchý vzduch a vlhkost je vedena pryč z prostoru pomocí výfuku regeneračního vzduchu.



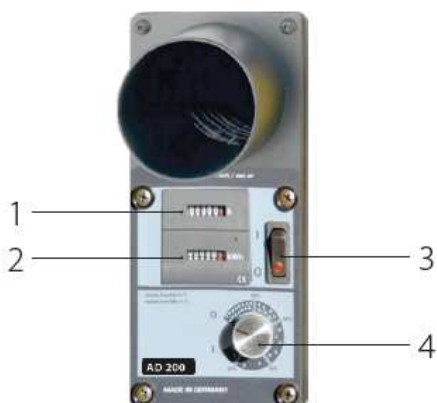
Volitelné příslušenství



- Výměnné vzduchové filtry
- Přední panel

Klíčové vlastnosti

- Přesný měřič spotřeby energie
- Počítadlo provozních hodin
- Interní hygrost
- Jeden společný ventilátor pro procení a regenerační vzduch
- Skříň z nerezové oceli / práškově lakované oceli
- Nízká hmotnost
- PTC regenerační topný článek
- Robustní a kompaktní kovová konstrukce
- Odnosné držadlo
- Snadný přístup pro servis a údržbu
- 4 pryžové podstavce pro zafixování jednotky na místě
- Flexibilní výstup suchého vzduchu



Použití



- Odstraňování škod po vodních haváriích
- Vysoušení budov
- Průmyslové procesy
- Odvlhčování prostor
- Vodárny a přečerpávací stanice

Ovládání

- 1 – počítadlo provozních hodin
- 2 – počítadlo spotřeby energie
- 3 – ON/OFF tlačítko
- 4 – interní hygrost

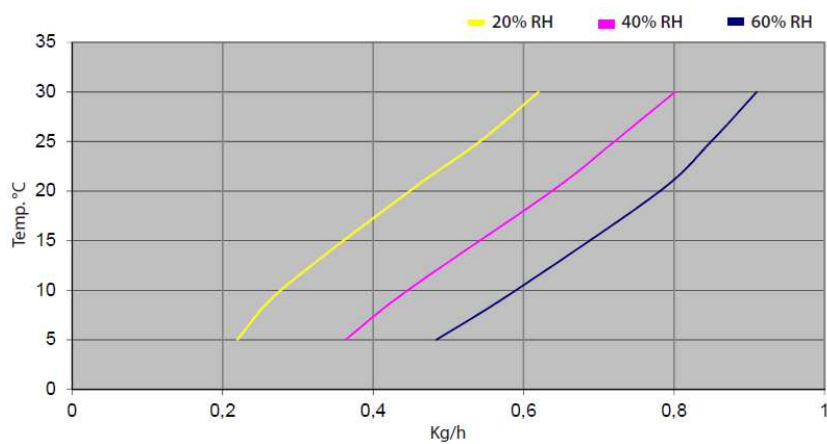


Technické údaje



Odvlhčovací kapacita při 20°C/60% r.h.	kg/24h	18,75
Pracovní rozsah	°C	-10 - +35
Pracovní rozsah	% r.h.	0-100
Množství vzduchu – suchý vzduch	m ³ /h	210
Množství vzduchu – regenerační vzduch	m ³ /h	110
Napájení, 4,5m přívodní šňůra se zástrčkou	V	230 / 50 Hz
Příkon	kW	0,694
Hlučnost – 1m	dB(A)	57
Externí tlak – suchý vzduch	Pa	150
Externí tlak – regenerační vzduch	Pa	50
Třída ochrany		IP 23
Barva		RAL 7044/7021
Hmotnost	kg	14
Potrubní výstup suchého vzduchu	Ø mm	1x80 nebo 2x50
Potrubní výstup regeneračního vzduchu	Ø mm	80
Potrubní vstup procesního vzduchu	Ø mm	125

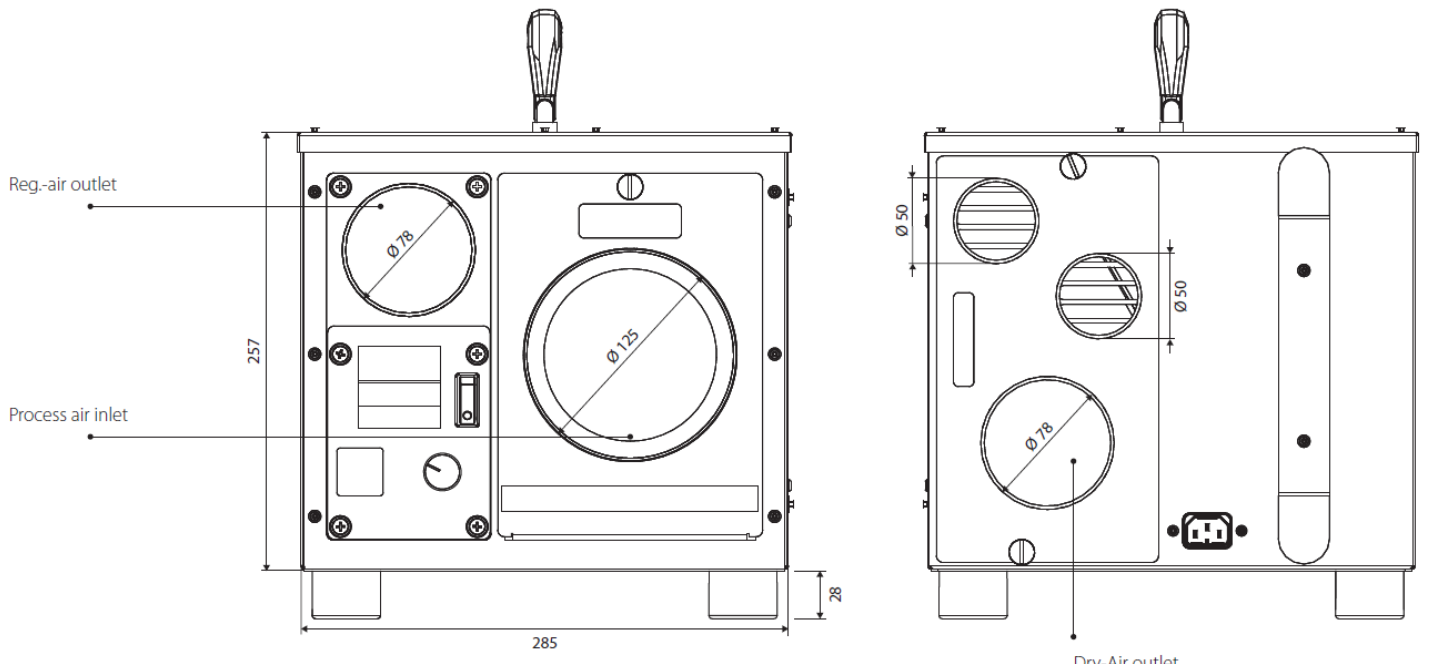
Výkonový diagram





Rozměry

Všechny rozměry jsou v mm.



Dry-Air outlet
Connector can be turned:
1 x DN 80 or 2 x DN 50

